

## Modularne urządzenia grzewcze 700XP Trzon elektryczny, 2 płyty grzewcze, bez podstawy

Nr pozycji \_\_\_\_\_

Nr modelu \_\_\_\_\_

Nazwa \_\_\_\_\_

Nr SIS \_\_\_\_\_

AIA # \_\_\_\_\_



371014 (E7ECED2R00)

Trzon elektryczny  
nadstawkowy, 2 płyty  
grzewcze (2 x 2,6 kW el.)

### Krótką specyfikacją

Nr pozycji \_\_\_\_\_

### Podstawowa charakterystyka

- Urządzenie do montażu na podstawach otwartych, podporach mostkowych lub systemach Cantilever.
- Dwie żeliwne płyty 2,6 kW są hermetycznie przymocowane do blatu tłoczonego z jednej sztuki blachy.
- Specjalny design systemu pokrętki regulacyjnego zapewnia zabezpieczenie przed wnikaniem wody.
- Ochrona przed wodą IPX4.
- Urządzenie do instalowania nadstawkowego.

### Konstrukcja

- Panel zewnętrzny ze stali nierdzewnej z wykończeniem Scotch Brite.
- Jednoczęściowy tłoczony blat roboczy o grubości 1,5 mm ze stali nierdzewnej.
- Urządzenie ma boczne krawędzie pod kątem prostym, pozwalające na równe dopasowanie połączeń między urządzeniami, eliminując przerwy i ewentualne miejsca gromadzenia się zabrudzeń.

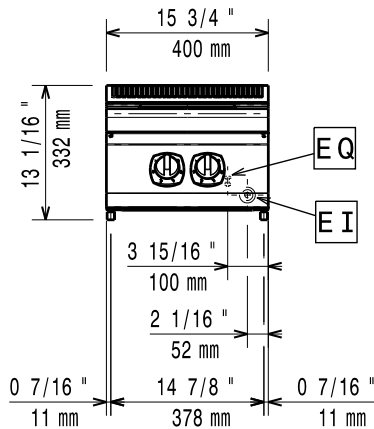
### Opcjonalne akcesoria

- Taśma do uszczelnienia luk między poszczególnymi modułami. PNC 206086
- Pomost, długość 800mm, do instalacji urządzeń bez podstaw między dwa wolnostojące moduły PNC 206137
- Pomost, długość 1000mm, do instalacji urządzeń bez podstaw między dwa wolnostojące moduły PNC 206138
- Pomost, długość 1200mm, do instalacji urządzeń bez podstaw między dwa wolnostojące moduły PNC 206139
- Pomost, długość 1400mm, do instalacji urządzeń bez podstaw między dwa wolnostojące moduły PNC 206140
- Pomost, długość 1600mm, do instalacji urządzeń bez podstaw między dwa wolnostojące moduły PNC 206141
- Pomost, długość 400mm, do instalacji urządzeń bez podstaw między 2 wolnostojące moduły PNC 206154
- Kolumna wodna do linii 700&900XP, (nie posiada dolną nadstawkę) PNC 206289

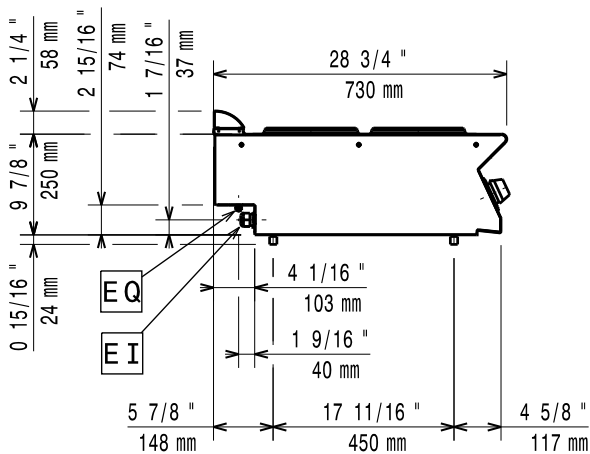
APROBATA \_\_\_\_\_

- Zestaw dolnych nadstawek do kolumny wodnej 206289 (dla linii 700XP) PNC 206291
- Podwyższenie kominu o szerokości 400 mm PNC 206303
- Boczne poręcze do linii 700XP (z prawej i lewej strony) PNC 206307
- - NOT TRANSLATED - PNC 206308
- Kratka kominowa o szerokości 400 mm PNC 206400
- Przednie poręcze do linii 700&900XP, szerokość 400 mm PNC 216046
- Przednie poręcze do linii 700&900XP, szerokość 800 mm PNC 216047
- Przednie poręcze do linii 700&900XP, szerokość 1200 mm PNC 216049
- Przednie poręcze do linii 700&900XP, szerokość 1600 mm PNC 216050
- Duże poręcze do linii 700&900XP, szerokość 400 mm PNC 216185
- Zestaw 2 bocznych maskownic (lewa i prawa), do zakrycia strony urządzeń nadstawkowych (dla linii 700XP) PNC 216277

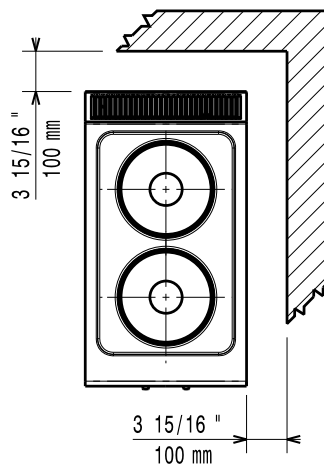
Prząd



Bok


 EI = Złącze elektryczne  
 EQ = Śruba ekwipotencjalna

Góra



### Elektryczne

 Napięcie zasilania: 380-400 V/3 ph/50-60 Hz  
 Moc całkowita: 5.2 kW

### Kluczowe informacje:

Jeśli urządzenie zostanie ustawione obok lub przy meblach lub podobnych elementach wrażliwych na temperaturę, konieczne jest zachowanie odstępu bezpieczeństwa około 150 mm lub zamocowanie jakiejś formy izolacji cieplnej.

Wymiary zewnętrzne, szerokość: 400 mm

Wymiary zewnętrzne, głębokość: 730 mm

Wymiary zewnętrzne, wysokość: 250 mm

Ciężar netto: 20 kg

Ciężar wysyłkowy: 23.75 kg

 Objętość wysyłkowa: 0.19 m<sup>3</sup>

Moc przednich płyt: 2.6 - 0 kW

Moc tylnych płyt: 2.6 - kW

Wymiary przednich płyt: Ø 230

Wymiary tylnych płyt: Ø 230

 Modularne urządzenia grzewcze  
700XP Trzon elektryczny, 2 płyty grzewcze, bez podstawy

Firma zastrzega sobie prawo wprowadzenia zmian w produktach bez wcześniejszego powiadomienia. Wszystkie informacje są prawdziwe na czas wydruku.